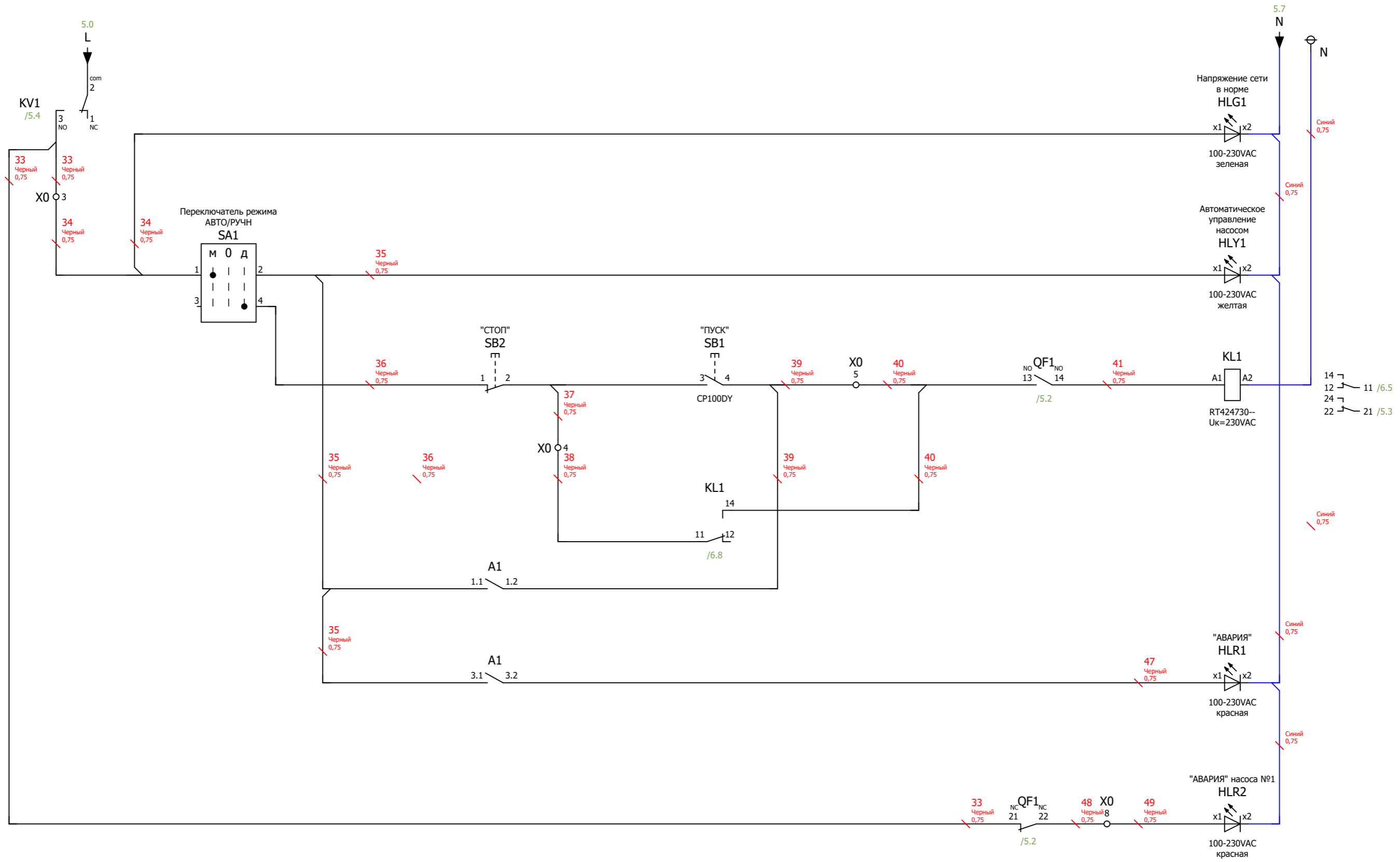


Инд. № подл	Подп. и дата
Взам. инв. №	Инд. № дубл
Подп. и дата	
Инд. № подл	

Изм.	Лист	№ докум	Подп	Дата	Лист

Инд. № подл	Подп. и дата	Взам. инв. №	Инд. № дубл	Подп. и дата



Изм.	Лист	№ докум	Подп	Дата	Лист